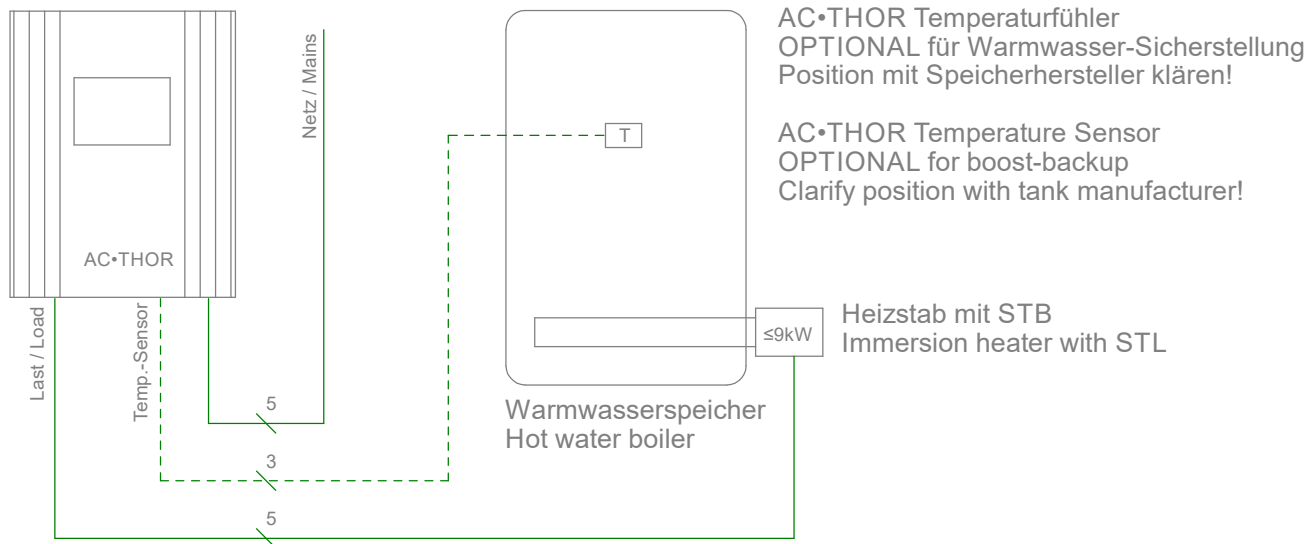
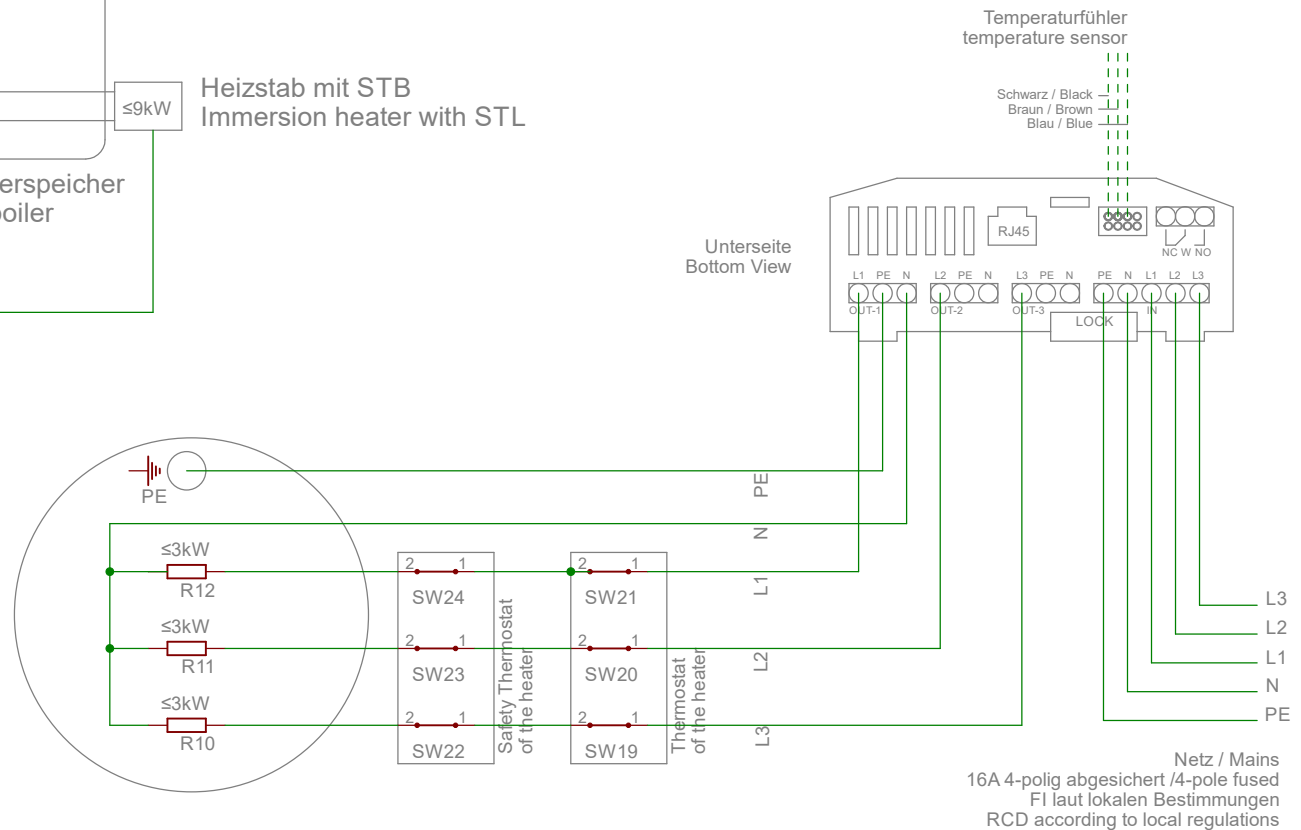


# AC•THOR 9s: Betriebsart / Mode M1: Warmwasser / Hotwater ein dreiphasiger Heizstab / one threephase immersion heater



## Anschlussbelegung Terminal assignment

Maximale Gesamtleistung 9 kW  
Total max. power output 9 kW

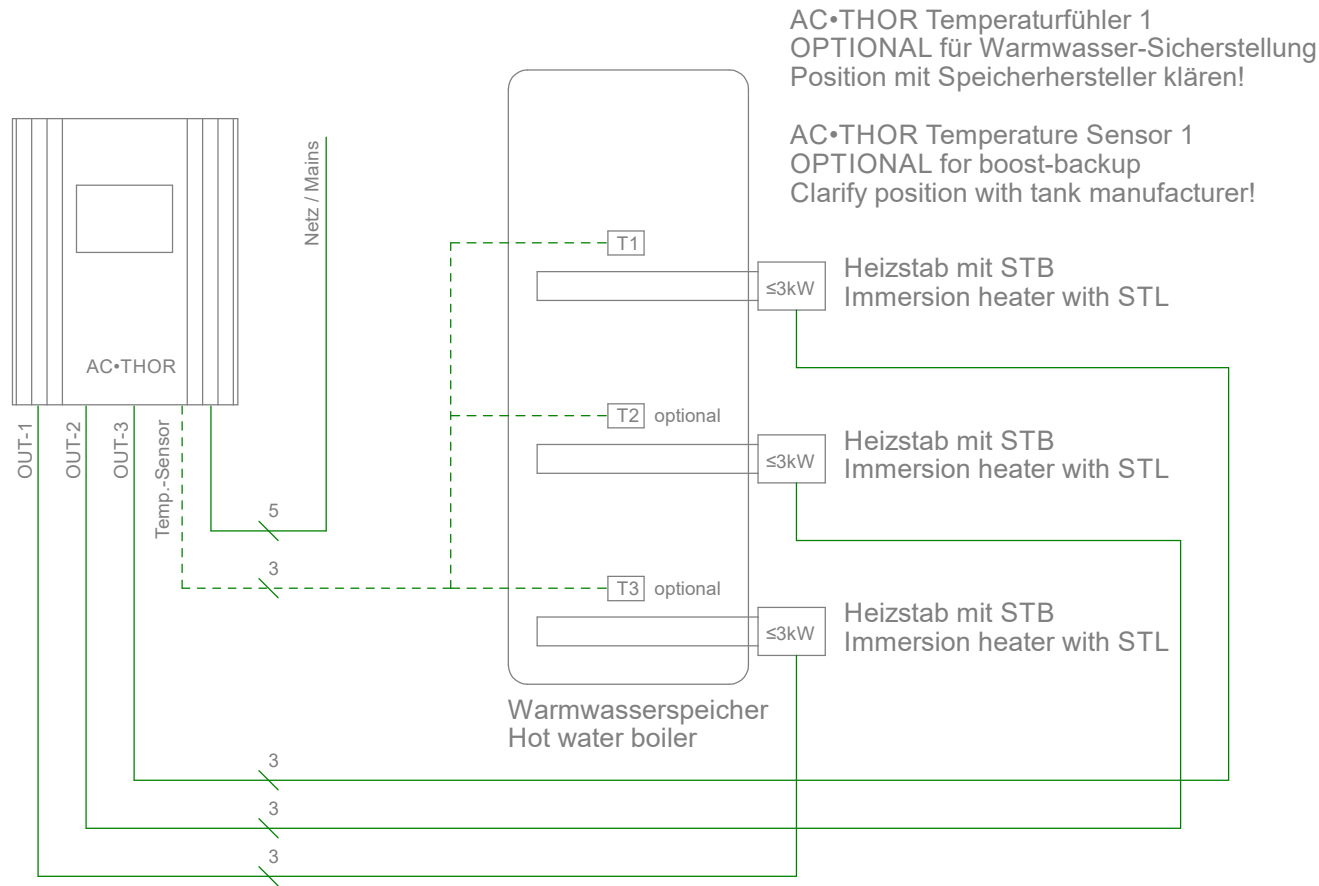


**HINWEIS:** Die Verdrahtung des Neutralleiters darf NICHT mit einem Schalter ausgeführt werden!  
**NOTE:** The wiring of the neutral conductor must NOT be carried out with a switch!

ACHTUNG: Wird kein my-PV Temperatursensor verwendet, ist am Heizstab ein Bimetall-Thermostat erforderlich!  
ATTENTION: If no my-PV temperature sensor is used, a bimetallic thermostat is required on the immersion heater!

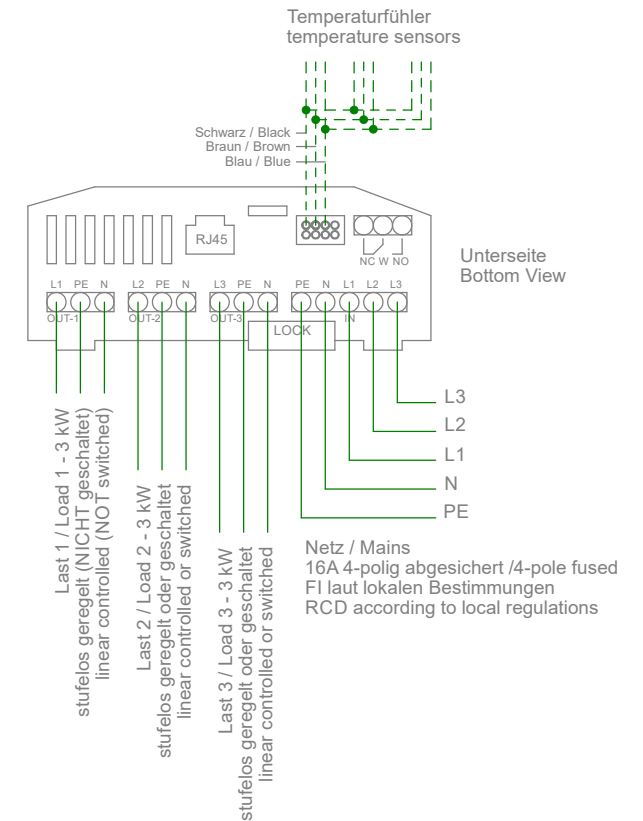
# AC•THOR 9s: Betriebsart / Mode M1: Warmwasser / Hotwater

## 3 einphasige Heizstäbe / 3 single phase immersion heaters



### Anschlussbelegung Terminal assignment

Maximale Gesamtleistung 3 x 3 kW  
Total max. power output 3 x 3 kW



**HINWEISE: Reihenfolge OUT-1 bis OUT-3 unbedingt einhalten!**  
Zum Betrieb von drei separaten Heizstäben Lastpriorität "Out 3-2-1" einstellen!

**NOTE: Always observe the sequence OUT-1 to OUT-3!**  
To operate three separate immersion heaters, set load priority "Out 3-2-1"!

**ACHTUNG: Alle Heizstäbe müssen mit einem Bimetall-Thermostaten ausgestattet sein!**  
**ATTENTION: All immersion heaters must be equipped with a bimetal thermostat!**

**my-PV GmbH** [www.my-pv.com](http://www.my-pv.com)

M1 AC•THOR 9s - Warmwasser 3-ph 3x1-ph 190801